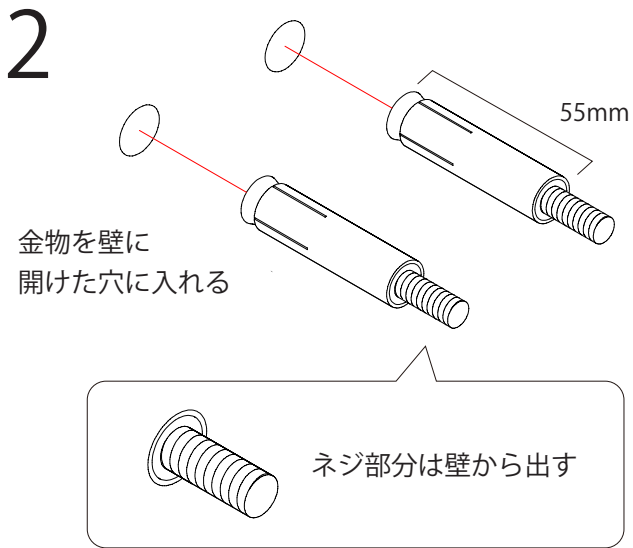


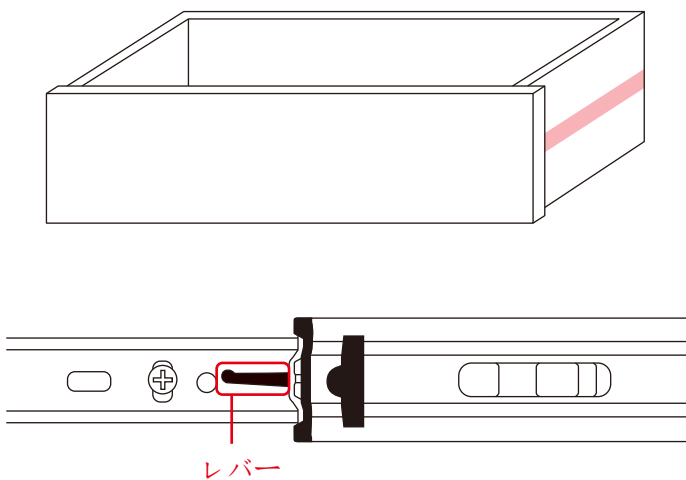
上図の通り、壁に5箇所Φ14mm、深さ55mmの穴を開ける(床から82mm上部に1箇所、285mm上部に4箇所)
 ●テレビボードを設置した際、床からテレビボードの天板までの距離が340mmとなります



3

※設置する前に引出しを外しておく

●引出し側面にレールが付いています

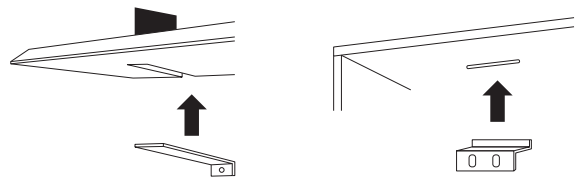


左右のレールそれぞれにあるレバー(上図参照)を可動方向(上下どちらかに動きます)に抑えながら勢いよく引出すとレールから外すことができます。

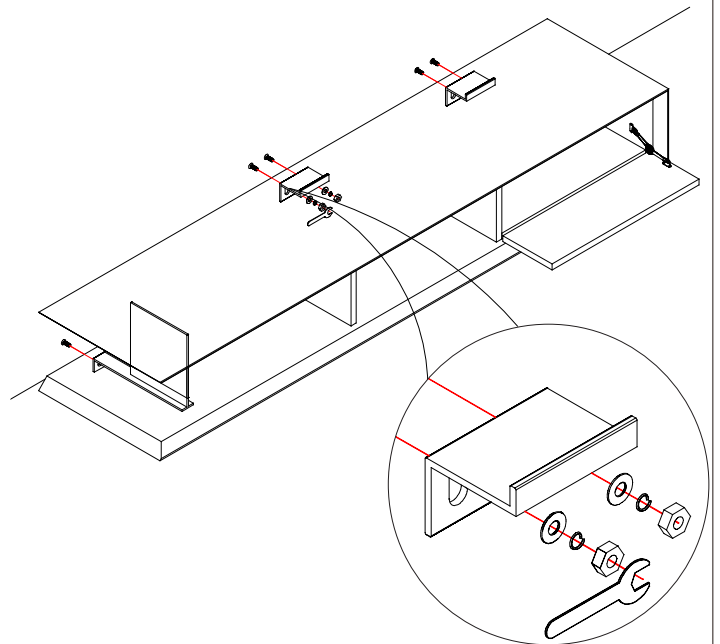
4

設置は必ず2人以上で行ってください

①天板裏の窪みに金物のプレートをはめて固定する



②壁から出ているネジに①の金物を差し込み、下図の順で固定する
 ※金物は水平になるよう注意してください



設置後、引出しを元に戻して完成です